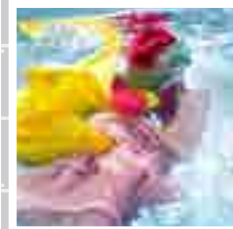




SIPHONS ABLÄUFE



235

100

100

193

214

## HL Сифоны

б. для стиральных и  
посудомоечных машин

# 6



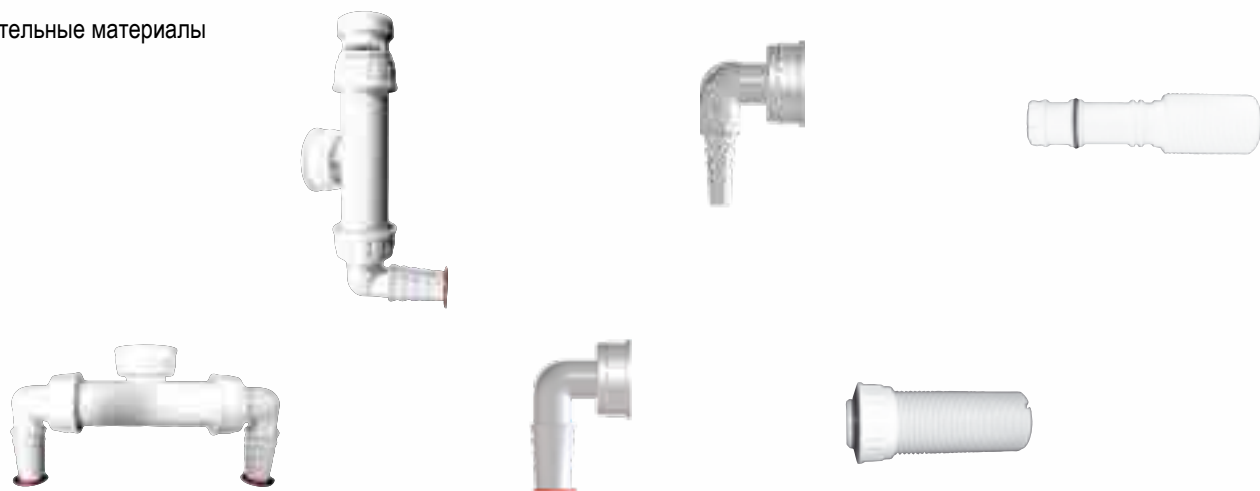
# HL Сифоны для стиральных и посудомоечных машин – обзор продукции

## Сифоны



HL406	HL406.2	HL406E	HL410	HL440
Сифон для скрытой установки с установочным уголком для подключения воды и водопроводной заглушкой	Сифон для скрытой установки с установочным уголком для подключения воды и водопроводной заглушкой	Сифон для скрытой установки с вентилем для подключения воды, с электрической розеткой	Сифон для наружной установки	Встраиваемый элемент с механическим запахозапирающим устройством
для стиральной или посудомоечной машины, с комбинированным водопроводным вентилем, имеющим обратный и воздушный клапаны	для стиральной или посудомоечной машины, с двумя комбинированными водопроводными вентилями, имеющими обратный и воздушный клапаны	для стиральной или посудомоечной машины, с комбинированным водопроводным вентилем, имеющим обратный и воздушный клапаны, с электрической гидроизолированной розеткой	для стиральной или посудомоечной машины, для настенного монтажа	для стиральной или посудомоечной машины, имеет малую высоту

## Вспомогательные материалы

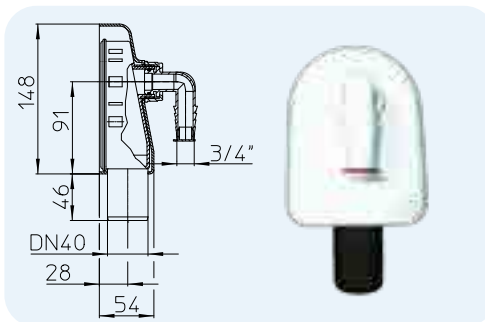


Артикул	HL2	HL2.1	HL19	HL19.2	HL420	HL421
Наименование	Сдвоенный соединительный элемент с двумя струйными обратными клапанами	Соединительный элемент со струйным обратным клапаном и воздушным клапаном	Угловой штуцер со специальным уплотнением „труба в трубе“	Угловой штуцер со специальным уплотнением „труба в трубе“	Резьбовой удлинитель со специальным уплотнением	Резьбовой удлинитель со специальным уплотнением
Описание	для подключения двух стиральных или посудомоечных машин к встроенному сифону	предотвращает срыв гидрозатвора при самосифонировании	для присоединения к сифону сливного шланга стиральной или посудомоечной машины Ø 3/4"	для присоединения к сифону сливного шланга стиральной или посудомоечной машины Ø 8-13 мм	для удлинения приемного патрубка сифона	для безрезьбового удлинения входного патрубка сифонов HL400, HL404, HL404.1, HL405ECO. (Можно применять ТОЛЬКО если входной патрубок сифона не был укорочен!)

**HL410** Сифон для стиральной или посудомоечной машины, для настенного монтажа

**Данные**

Пропускная способность	0,38 л/с
Материал	ПЭ
Соединение	1"
Выпуск	DN40
Норма	EN 1253, DIN 19541
Высота гидрозатвора	50 мм
Рекомендуется для	подключения к канализации стиральной или посудомоечной машины
Дополнительная информация	с декоративной крышкой и штуцером белого цвета

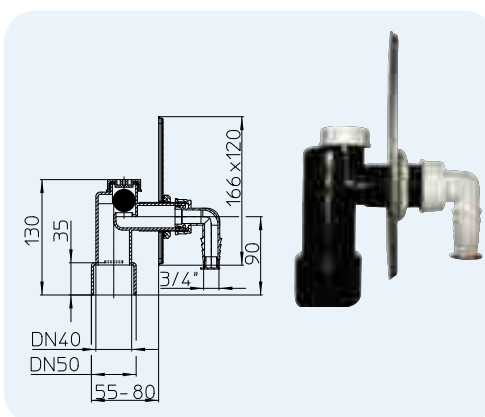


Артикул	Размер	Вес	Штрих-код	шт. в упаковке
410	DN40	440 г	+504107	5

**HL440** Встраиваемый элемент с механическим запахозапирающим устройством

**Данные**

Пропускная способность	0,33 л/с
Материал	ПЭ
Соединение	1"
Выпуск	DN40/50
Норма	EN 1253, DIN 19541
Высота гидрозатвора	механическим запахозапирающим устройством (шар)
Рекомендуется для	подключения к канализации стиральной машины, с малой глубиной штробы (min: 55 мм)
Дополнительная информация	с лицевой пластиной из нержавеющей стали

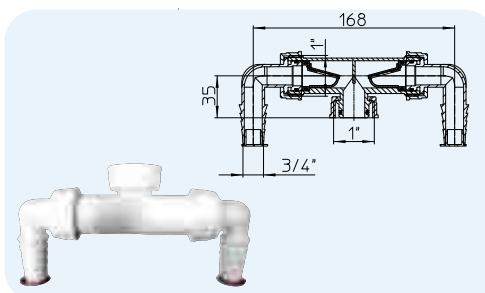


Артикул	Размер	Вес	Штрих-код	шт. в упаковке
440	DN40/50	200 г	+504404	20

**HL Сифоны для стиральных и посудомоечных машин – вспомогательные материалы**
**HL2** Сдвоенный соединительный элемент

**Данные**

Пропускная способность	1 подключение - 0,28 л/с 2 подключения - 2 x 0,23 л/с
Материал	ПП
Соединение	2 x 3/4"
Выпуск	1"
Рекомендуется для	слива от двух стиральных и/или посудомоечных машин
Дополнительная информация	со встроенными струйными обратными клапанами

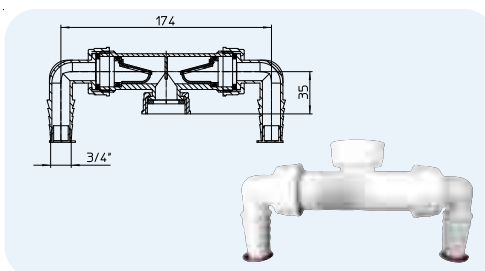


Артикул	Размер	Вес	Штрих-код	шт. в упаковке
2	1" x 3/4"	85 г	+520022	10

**HL2.0** Сдвоенный соединительный элемент с плоским уплотнением

**Данные**

Пропускная способность	1 подключение - 0,28 л/с 2 подключения - 2 x 0,23 л/с
Материал	ПП
Соединение	2 x 3/4"
Выпуск	накидная гайка 1", плоское уплотнение (резиновая или паронитовая прокладка)
Рекомендуется для	слива от двух стиральных и/или посудомоечных машин
Дополнительная информация	со встроенными струйными обратными клапанами



Артикул	Размер	Вес	Штрих-код	шт. в упаковке
2.0	1" x 3/4"	80 г	+530021	1